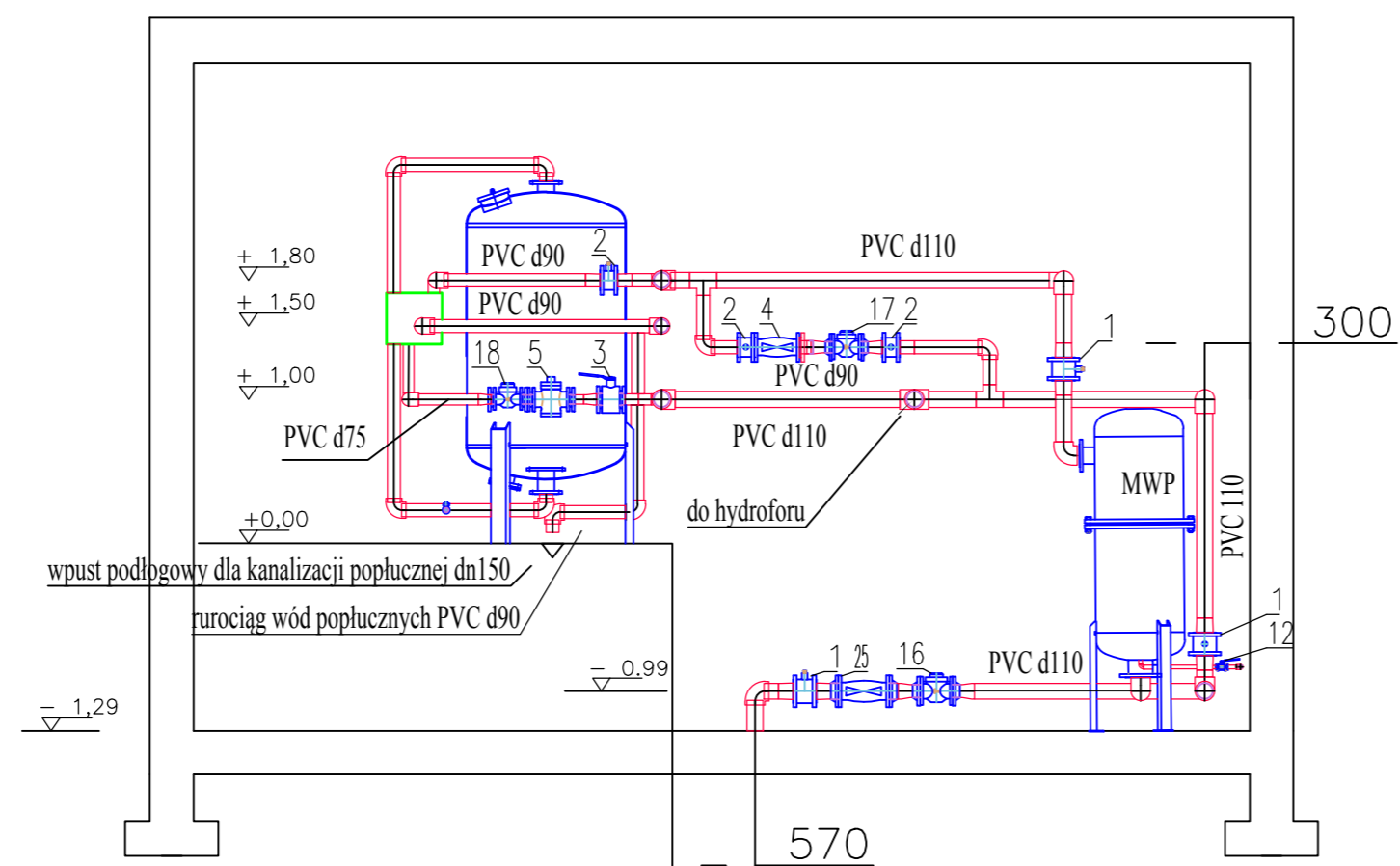
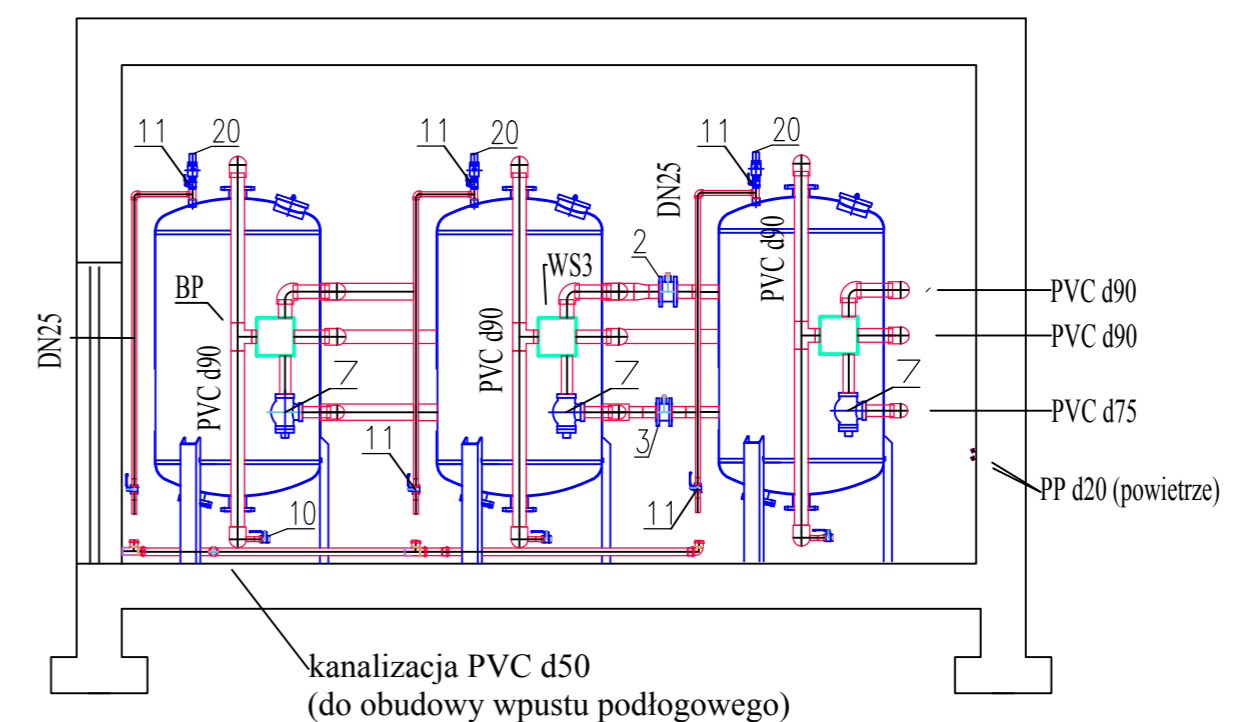


A - A



B - B



TW MEZAR				
02-676 WARSZAWA UL. POSTĘPU 3				
OBIEKT	Projekt instalacyjny modernizacji Stacji Uzdatniania Wody w Lękawicy Gmina Grabów nad Pilicą			
TREŚĆ	Rozmieszczenie urządzeń. Widoki			
PROJEKTOWAŁ	mgr inż. S. Więcek	St-551/88	FAZA	SKALA
OPRACOWAŁ			PBW	1 : 50
OPRACOWAŁ			DATA	NR RYS.
SPRAWDZIŁ	mgr inż. P. Szymanowski	MAZ/0187/PWOS/05	12'2015	T-3