

Legenda:

1. Bramka.
2. Łuk bramki.
3. Siatka.
4. Uchwyt talerzykowy

Głębokość bramek:  
A - 1000 górą / 1200 dołem

**Informacje ogólne.**

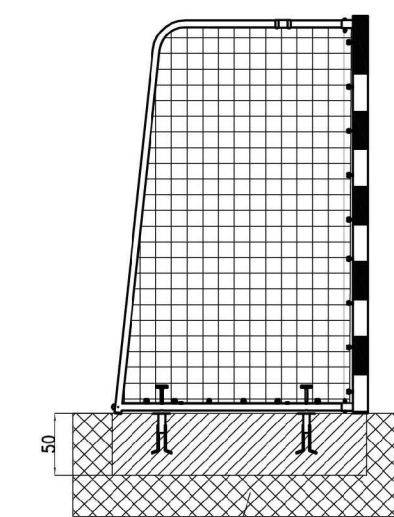
Rama główna bramki wykonana z kształtownika stalowego o wymiarach 80 x 80 . Łuki składane i tylna poprzeczka wykonane z rury kalibrowanej  $\varnothing 35 \times 1,5$ . Wszystkie elementy konstrukcyjne oprócz ramy głównej są cynkowane.

Bramki od piłki ręcznej profesjonalne 3 x 2 m spełniają wymagania normy EN 749 - "Sprzęt boiskowy - Bramki do piłki ręcznej - Wymagania funkcjonalne i bezpieczeństwa, metody badań z uwzględnieniem bezpieczeństwa" oraz posiadają certyfikat bezpieczeństwa **B**.

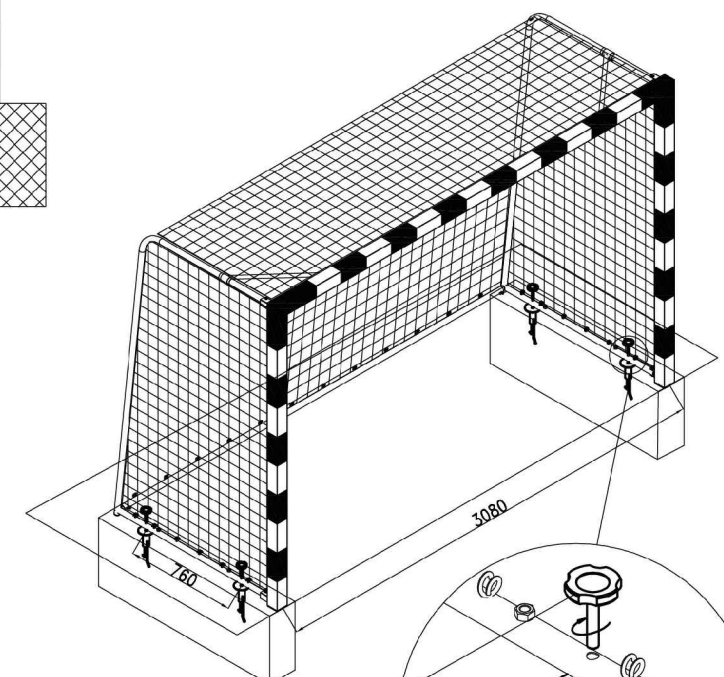
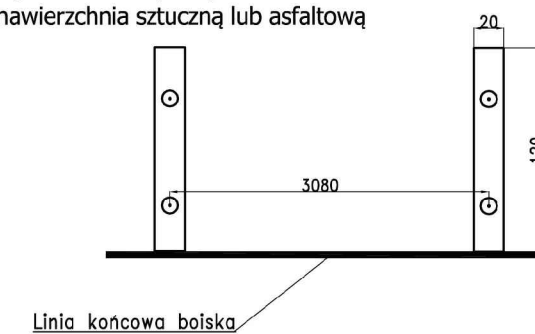
**Uwaga!**

1. Bramka jest przeznaczona wyłącznie do gry w piłkę ręczną i nie może być używana do innych celów.
2. Przed rozpoczęciem użytkowania bramki należy sprawdzić wszystkie mocowania poszczególnych elementów.
3. Nie należy wspinać się na konstrukcję i siatkę.
4. Zabronione jest używanie bramek bez zamocowania ich do podłoża.

Montaż bramek do podłoża za pomocą marek talerzykowych  
Zastosowanie: boiska zewnętrzne z nawierzchnią sztuczną lub asfaltową



Postument betonowy  
Beton B20



Śruba  
mocująca

Marka  
talerzykowa

Wykonać otwory o wymiarach i rozstawie j.w. Ustawić bramki z uchwytami w żądanym miejscu następnie oblać marki talerzykowe betonem.

**Bramki do piłki ręcznej  
konstrukcja**