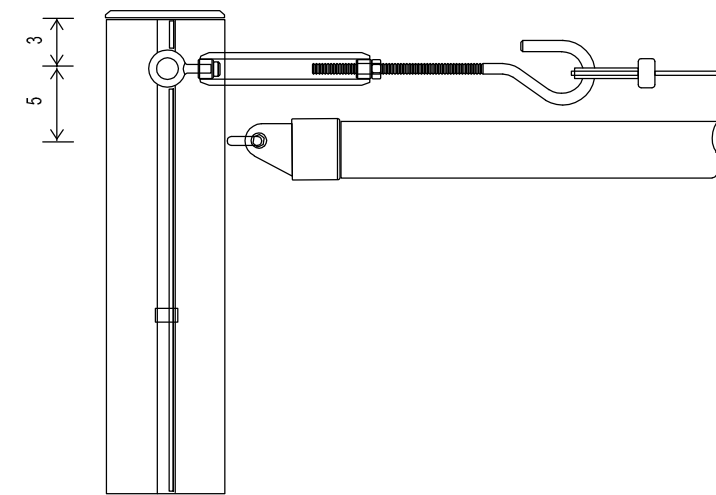
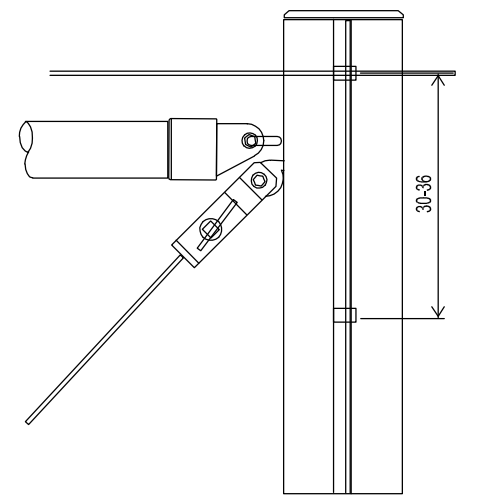


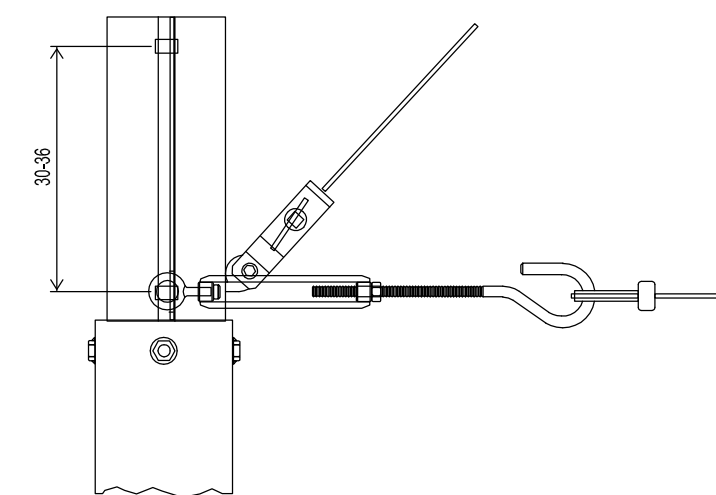
szczegół A



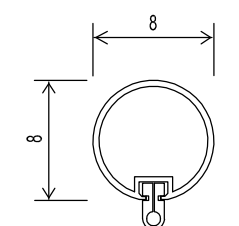
szczegół B



szczegół C



rzut słupka



1. słupy nośne: stalowe o przekroju Ø80 o wys. 6 m, gr. ścianki min. 4 mm, w rozstawie max. 5,00 m zamknięte od góry deklek
2. wypełnienie: - boiska: bezwęzłowa siatka polipropylenowa o oczku 80x80 mm gr. 5 mm (zewnętrzny splot siatki wzmacniany dodatkowym przesykiem w miejscu montażu siatki do słupów i linek napinających)
3. fundamentowa tuleja montażowa profil stalowy zamknięty, cynkowany Ø90x3,0 mm z trzpieniem dystansującym
4. fundament punktowy słupka 35x35 cm z betonu monolitycznego klasy min. B-20, konsystencja K2, frakcja kruszywa 2-8 mm
5. odciąg, linka stalowa powlekana 6 mm
6. stężenia: rygiel rura 42.4x2.0 lub 48.3x1.5 mm,
7. naciąg, śruba rzymska
8. linka stalowa powlekana 6 mm
9. kausze z zaciskami ze stali cynkowanej: stosować na wszystkich zakończeniach lin
10. furtka: drzwi jednoskrzydłowe z wypełnieniem z siatki stalowej wymiary w świetle 120x200 cm / brama: drzwi dwuskrzydłowe z wypełnieniem z siatki stalowej wymiary w świetle 450x320 cm zamykane na klucz

Należy stosować jednolite systemowe rozwiązania producentów o parametrach nie gorszych niż podano w projekcie. dopuszcza się zmianę rozstawu słupów wyłącznie jeżeli wynika to z technologii producenta wszystkie elementy stalowe i aluminiowe z podwójną ochroną antykorozyjną przez ocynkowanie i powleczenie poliuretanem w kolorze ciemnym zielonym RAL 6005.

Mocowanie siatki do słupów za pomocą systemowych przelotek teflonowych, do lin za pomocą systemowych karabińczyków stalowych. Pozostałe akcesoria montażowe wykonane ze stali nierdzewnej i aluminium powleczonego powłoką poliuretanową. wypełnienie furtek: siatka pleciona, druty naciągowe i montażowe ocynkowane i pokryte tworzywem PVC o wysokiej odporności na promienie UV i niskie temperatury w kolorze ciemnym zielonym RAL 6005. Części mechaniczne bram i furtek tj. zamki, rygle, ograniczniki wykonane ze stali nierdzewnej i stopów aluminium.

średnia minimalna grubość powłoki cynkowej wynosi: 80 um  
średnia minimalna grubość powłoki poliuretanowej wynosi: 60-80um

 PRACOWNIA PROJEKTOWA "Maxpol" Zeromskiego 51A tel. ( 048 ) 385-09-57	imię i nazwisko		nr upr. bud.	data:	podpis:
	projektant:	mgr inż. arch. Jacek Kapusta	UAN-II-K-8396/137/86	05.2018r.	
	opracowanie:	mgr inż. arch. Ewa Nadtoczy			
FAZA: PROJEKT					
Objekt:	Inwestor:				skala:
budowa boiska wielofunkcyjnego przy Publicznej Szkole Podstawowej na dz. nr ewid. 539 w Augustowie gm. Grabów nad Pilicą	Gmina Grabów nad Pilicą ul. Kazimierza Pułaskiego 51 26-902 Grabów nad Pilicą				-
Branża:	Tytuł rysunku:				nr rysunku:
Architektura	OGRODZENIE ZESPOŁU BOISK - PIŁKOCHWYT				Z/4
Niniejszy projekt jest własnością jego autorów. Kopiowanie, publikowanie oraz wykorzystanie projektu do jakichkolwiek innych celów bez wiedzy i zgody autorów jest zabronione na mocy Ustawy o Prawie Autorskim i prawach pokrewnych z dnia 4 lutego 1994 r. (Dz. U. z 1994r., nr 24, poz.83)					