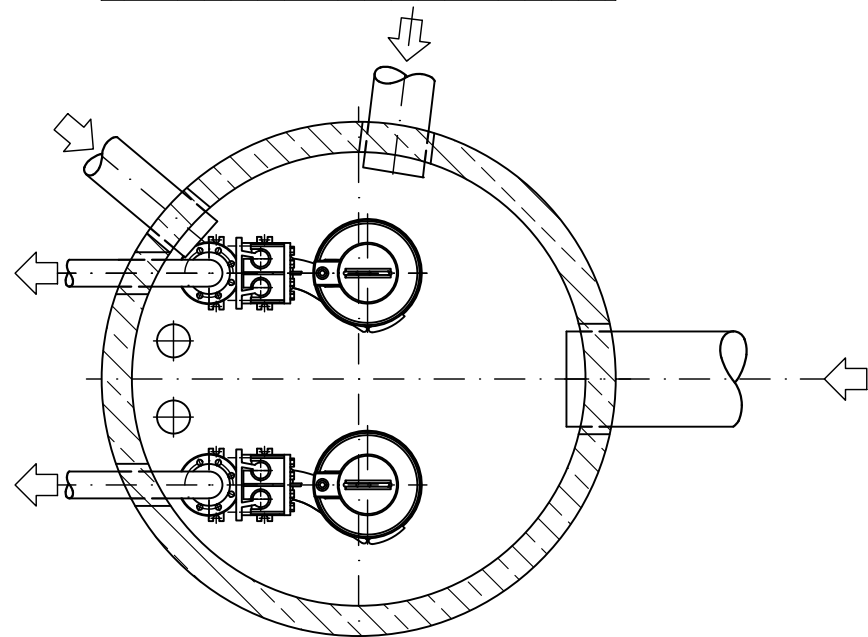


L. p.	Nazwa urządzenia	Ilość	Uwagi
1.	Pompa zatapialna ścieków surowych - typ SLV.80.8040.2.51D.C - wydajność Q = 12 l/s - wysokość podnoszenia H = 10,1 m sł. w. - swobodny przelot kuli śr. 80 mm - typ wirnika - SUPER VORTEX - moc silnika - 4,00 kW - stopień ochrony - IP 68 - wyposażenie: prowadnice oraz łańcuch ze stali nierdzewnej.	2	
2.	Autozłącze - średnica DN = 80	2	
3.	Czujnik poziomu LH 100 - analogowy, - max ciśnienie 0,5 bar, - przewód l = 10 m.	1	
4.	Łącznik pływakowy - przewód l = 10 m	2	
5.	Przewód tłoczny DN 80 - rura 88,9 x 2,0 - materiał: stal nierdzewna kl min 1.4301, - kołnierze luźne ze stali nierdzewnej kl. min 1.4301.	1	
6.	Kominek wentylacyjny DN 100 - stal nierdzewna gat 1.4301	2	

UWAGI:

- Rurociągi występujące w opracowaniu wykonać odpowiednio z:
 - rurociągi DN 80, rury spawalne 88,9 x 2,0 mm, stal nierdzewna gat 1.4301
 - kołnierze luźne, stal nierdzewna gat. 1.4301,
 - łączniki śrubowe, stal nierdzewna kl. min A2.
- Mocowanie i podpory rurociągów przy pomocy systemowych elementów ze stali nierdzewnej (gat. min 1.4301) z wkładką gumową.
- Przejścia rurociągów przez przegrody budowlane wykonać z uszczelnieniem łańcuchowym.
- Przed przystąpieniem do realizacji obiektu należy zweryfikować parametry techniczne przyjęte w projekcie.



e.instal Grzegorz Rogoś ul Rapackiego 9/9, 26-600 Radom				
INWESTOR	GMINA GRABÓW nad PILICĄ ul. J. K. Pułaskiego 51, 26-902 Grabów nad Pilicą			
OBIEKT	OCZYSZCZALNIA ŚCIEKÓW DLA GMINY GRABÓW nad PILICĄ			
TYTUŁ	PROGRAM MODERNIZACJI OCZYSZCZALNI ŚCIEKÓW I POMPOWNI			
RYSUNEK	POMPOWNIĄ GŁÓWNA			
TYTUŁ	Imię i nazwisko	DATA	PODPIS	SKALA 1 : 25
OPRACOWAŁ	mgr inż. Grzegorz Rogoś	2019		UMOWA NR 32/2019
				RYS 3