

- Projektowane rurociągi technologiczne:
- Ścieki surowe
 - Ścieki po oczyszczeniu mechanicznym
 - Ścieki po komorze osadu czynnego
 - Osad recykulowany do komory beztlenujowej
 - Osad nadmierny
 - Ścieki oczyszczone
 - Ścieki oczyszczone rurociąg istniejący
 - Części pływające
 - Projektowane obiekty
 - Istniejące obiekty

MAPA DO CELÓW PROJEKTOWYCH

Oznaczenie kancelaryjne	KERG	725-56/2013
Zdłoszrenia pracy geodezyjnej	DER	283/2013
Miejscowość	Grabów nad Płicą	
Jednostka ewidencyjna	440704 2	Grabów nad Płicą
Obiekt ewidencyjny	0014	Grabów nad Płicą
Numer działki	135/2	
Skala mapy	1:500	
Nazwa układu współrzędnych	PL-2000/21	
Oznaczenie obszaru aktualizacji	Kronsztaf 60	
Oznaczenie sekcji mapy	wysokości	7.422.05.5
Służebności gruntowe w granicach projektowanej inwestycji		wykonano bez ustalenia obciążen
Użytek gruntowy nie ułamkowy w ewidencji gruntów i budynków		
Wykonał w dniu	25.10.2013	

GEODETA
ul. Polna 37, 05-660 Wartha
tel. 481 667 21 51, 0504 209 258

GEODETA UPRAWNIENY
mgr inż. Sławomir Włodarczyk
Nr upr. 17877

ekowater
inżynieria i technologia

MAROSTA KOZIENICKI
Biuro Projektowe i Kartograficzne
Główny Ośrodek Dokumentacji
Geodezyjnej i Kartograficznej

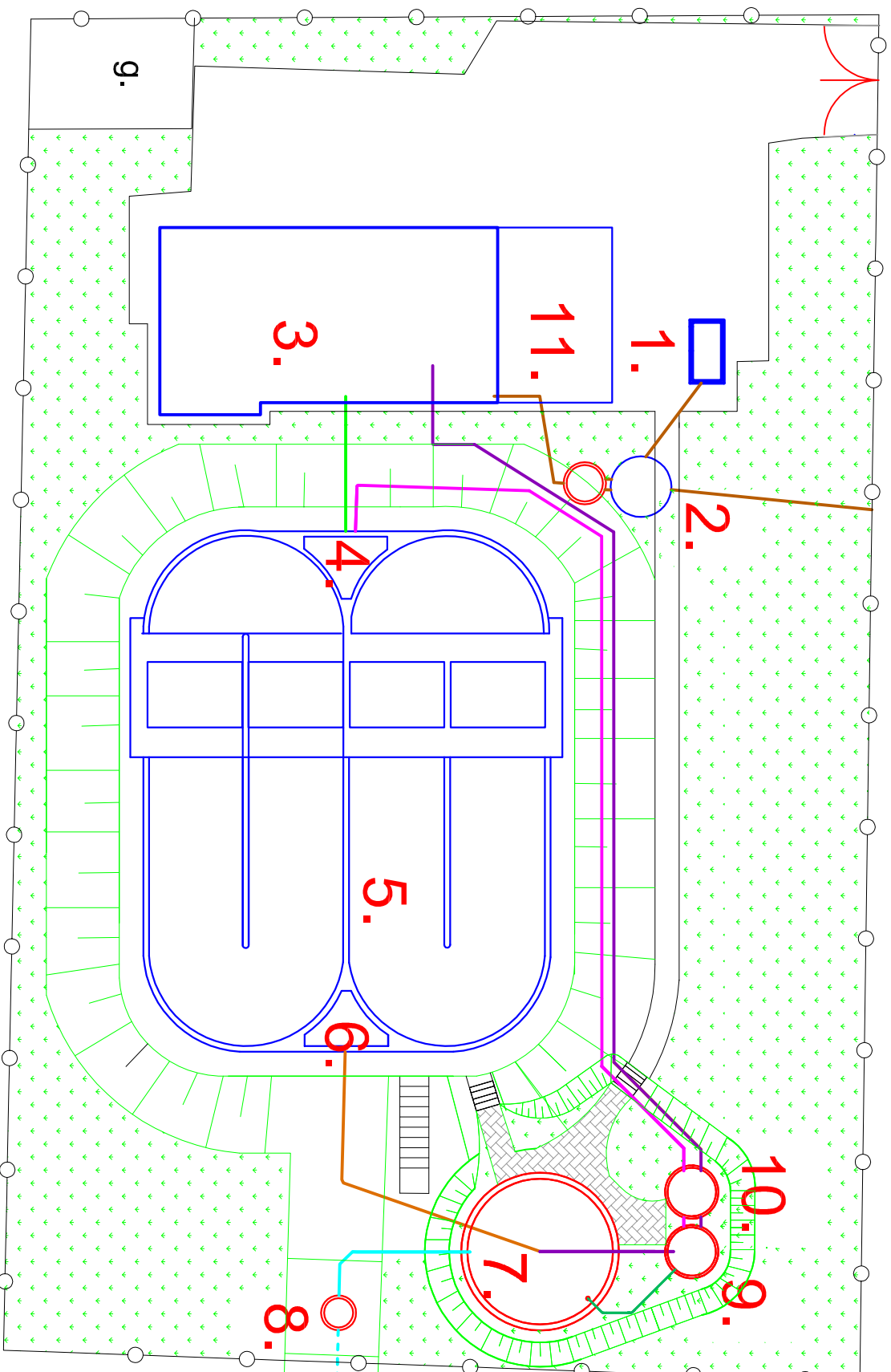
Temat	MODERNIZACJA OZYSZCZALNI ŚCIEKÓW W GMINIE GRABÓW NAD PŁICĄ
Obiekt	Oczyszczalnia ścieków w Grabowie
Rysunek	Plan sytuacyjny
Wykonał	mgr inż. Tomasz Włodarczyk
Przeanalizował	mgr inż. Andrzej Drożdż
Przeanalizował	inż. Maciej Szulc
Przeanalizował	mgr inż. Paulina Maciak
Opracował	inż. Renata Gierczak

MAZ 62318/12/2013
POOS/07

1

Granice działek uwidoczniona na mapie zostały wykreślone na podstawie danych z ewidencji gruntów.

- Oznaczenia:**
- 1.0. Punkt zlewny ścieków dowożonych
 - 2.0. Pompownia ścieków surowych
 - 3.0. Istniejący budynek techniczno-socialne
 - 4.0. Komora rozdziatu
 - 5.0 Komora osadu czynnego
 - 6.0. Komora zbiorcza
 - 7.0. Osadnik wtórny
 - 8.0. Studnia pomiarowa ścieków oczyszczonych
 - 9.0. Pompownia osadu recykulowanego
 - 10.0. Studnia pomiarowa osadu recykulowanego
 - 11.0. Wiata ochronna



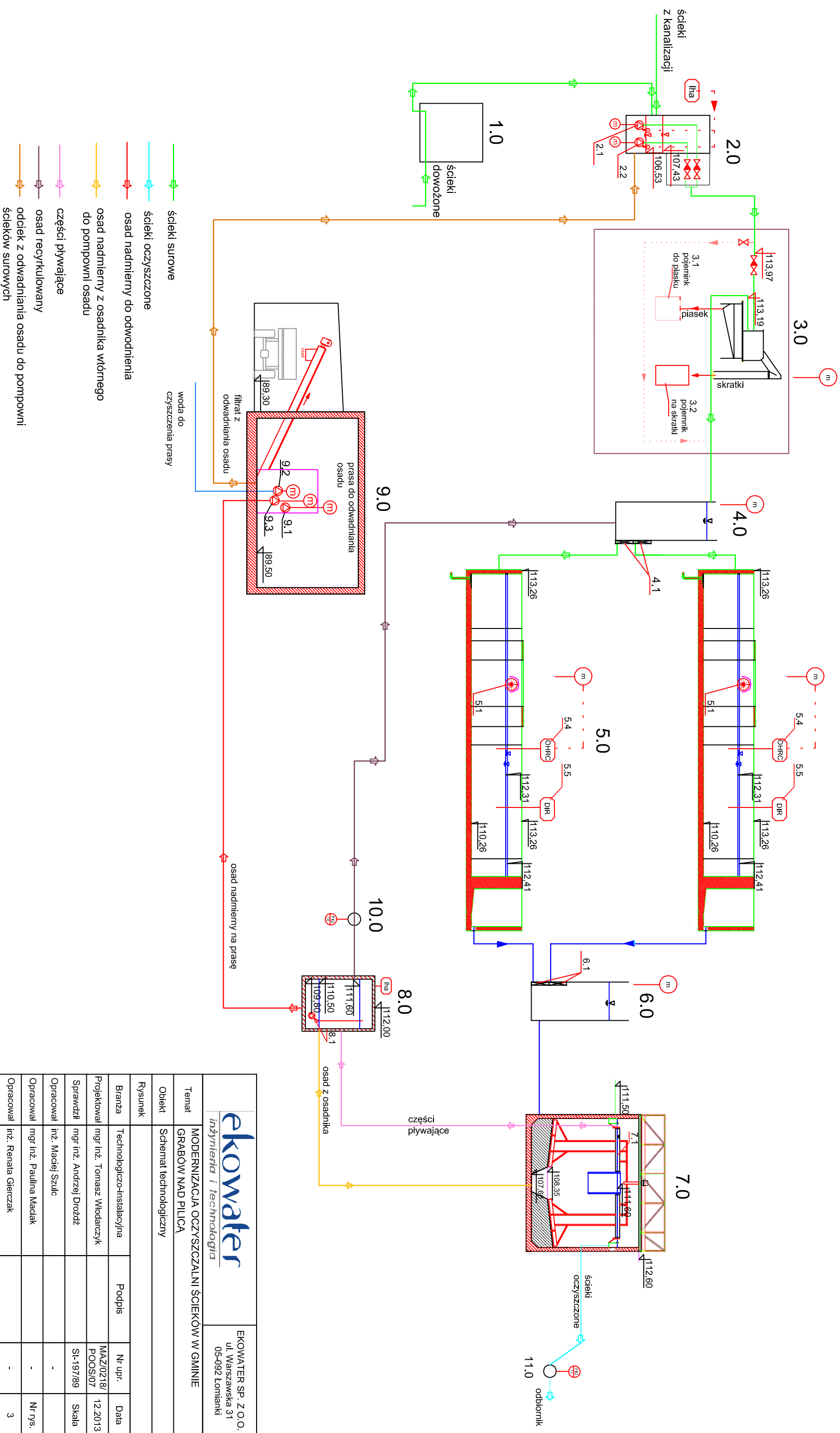
Projektowane rurociągi technologiczne:

- Ścieki surowe
- Ścieki po oczyszczeniu mechanicznym
- Ścieki po komorze osadu czynnego
- Osad recykulowany do komory beztlenuwej
- Osad nadmierny
- Ścieki oczyszczone
- Ścieki oczyszczone rurociągi istniejący
- Części pływające
- Granica działki
- Drogi, place manewrowe i chodniki
- Projektowane obiekty
- Istniejące obiekty

ekowater <i>Inżynieria i technologia</i>		EKOWATER SP. Z O.O. ul. Warszawska 31 05-092 Łomianki	
Temat	MODERNIZACJA OCZYSZCZALNI ŚCIEKÓW W GMINIE GRABÓW NAD PILICĄ		
Obiekt	Oczyszczalnia ścieków w Grabowie		
Rysunek	Rozmieszczenie obiektów		
Branża	Technologiczno-instalacyjna	Podpis	
Projektował	mgr inż. Tomasz Włodarczyk	Nr upr.	MAZ/0218/ POOS/07
Sprawdził	mgr inż. Andrzej Drożdż		12.2013
Opracował	inż. Maciej Szulc		Skala S1-19/789
Opracował	mgr inż. Paulina Maciak		-
Opracował	inż. Renata Gierczak		Nr rys. -
			2

Schemat technologiczny

5.0



- ścieki surowe
- ścieki oczyszczone
- osad nadmierny do odwodnienia
- osad nadmierny z osadnika wtórnego do pompowni osadu
- części pływające
- osad recykulowany
- odcięk z odwadniania osadu do pompowni ścieków surowych

ekowater <i>Inżynieria i technologia</i>		EKOWATER SP. Z O.O. ul. Warszawska 31 05-092 Lomianki	
Temat	MODERNIZACJA OCZYSZCZALNI ŚCIEKÓW W GMINIE GRABÓW NAD PILICĄ	Podpis	
Obiekt	Schemat technologiczny	Nr upr.	
Rysunek			
Branża	Technologiczno-Instalacyjna		
Projektował	mgr inż. Tomasz Włodarczyk	MAZ/02/18/	12.2013
Sprawił	mgr inż. Andrzej Drożdż	POOS/07	
Opracował	inż. Maciej Szulc	Sl-197/89	Skala
Opracował	mgr inż. Paulina Maciek	-	Nr rys.
Opracował	inż. Renata Gierczak	-	3

Legenda:

- | | |
|---|---|
| 1.0 - Stacja zlewna | 8.0 - Pompownia osadu |
| 2.0 - Pompownia ścieków surowych | 8.1 - Pompa osadu |
| 2.1 - Pompa zatapialna | 9.0 - Budynek odwodnienia osaduz wiatą ochronną |
| 2.2 - Pompa zatapialna | 9.1 - Pompa polielektrolitu |
| 3.0 - Sito spiralne z piaskownikiem | 9.2 - Pompa wody płuczającej |
| 3.1 - Pojemnik na piasek | 9.3 - Pompa osadu |
| 3.2 - Pojemnik na skratki | 10.0 - Studzienka pomiarowa osadu recykulowanego |
| 4.0 - Komora rozdzielcza | 11.0 - Studzienka pomiarowa ścieków oczyszczonych |
| 4.1 - Zastawka | |
| 5.0 - Komora osadu czynnego | |
| 5.1 - Aerator napowietrzający o wale poziomym | |
| 5.2 - Przelew regulowany | |
| 5.3 - Sonda tlenowa | |
| 5.4 - Sonda osadu | |
| 6.0 - Komora zbiorcza | |
| 6.1 - Zastawka | |
| 7.0 - Osadnik wtórny | |
| 7.1 - Zgarniacz osadu z napędem centralnym | |

Pomiar osadu recykulowanego



Pomiar przepływu ścieków oczyszczonych



Pomiar przepływu ścieków dowożonych



Pomiar pH ścieków dowożonych



Pomiar tlenu w komorze osadu czynnego włączony w układ regulacji współpracujący z przelewem regulowanym




Pomiar gęstości osadu w komorze osadu czynnego

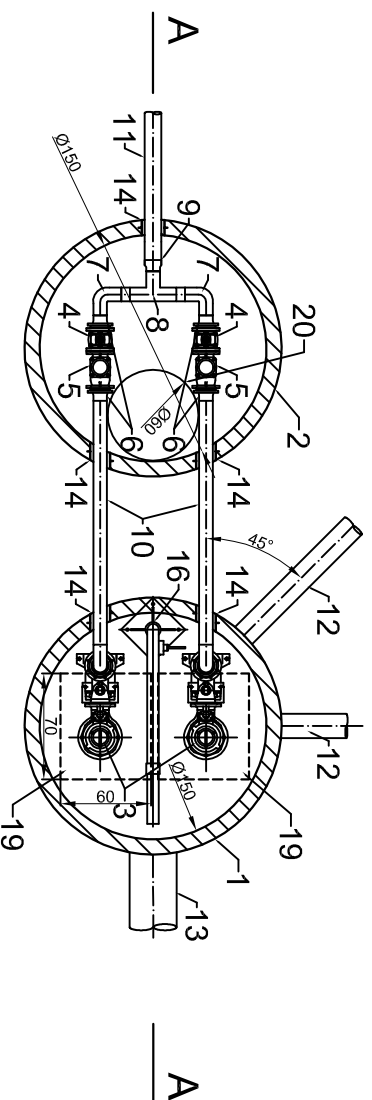


Sygnalizator poziomu w pompowni - blokada pomp od suchobiegu

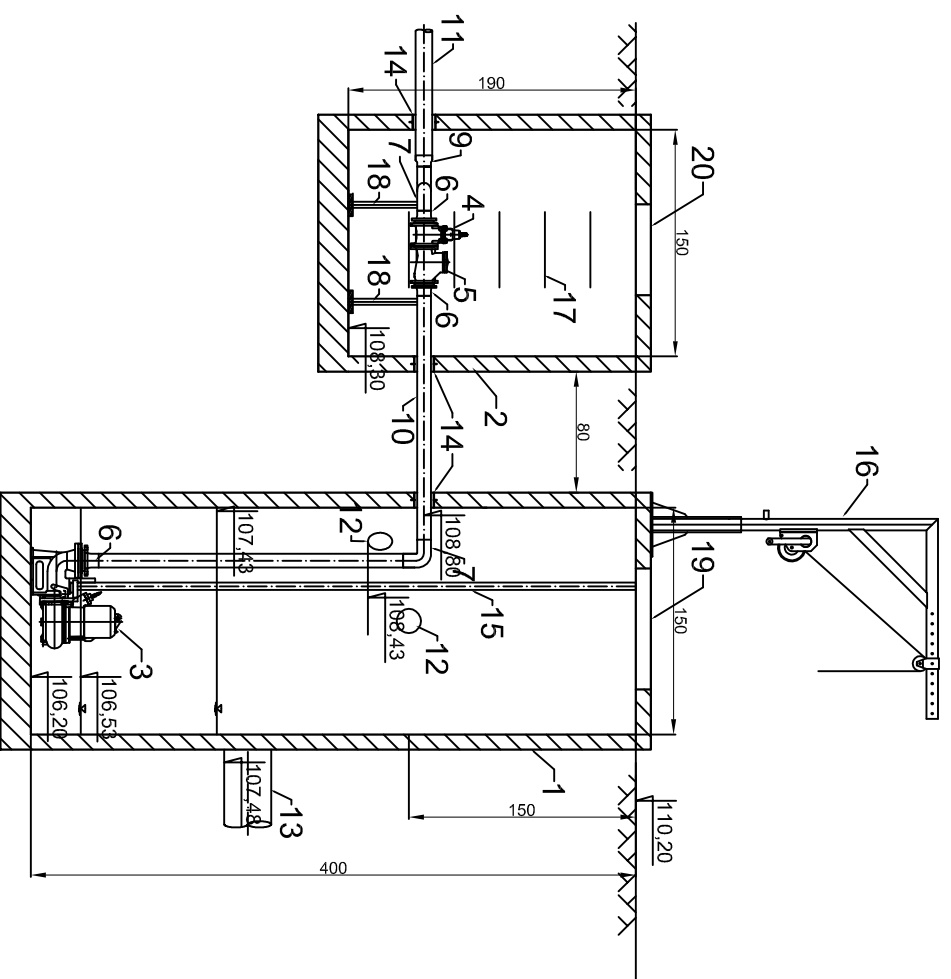


 <i>inżynieria i technologia</i>			EKOWATER ul. Warszawska 31 05-092 Łomianki	
Temat	MODERNIZACJA OCZYSZCZALNI ŚCIEKÓW W GMINIE GRABÓW NAD PILICĄ			
Obiekt	-			
Rysunek	Opis schematu technologicznego			
Branża	Technologiczo-Instalacyjna	Podpis	Nr upr.	Data
Projektował	mgr inż. Tomasz Włodarczyk		MAZ/0218/ POOS/07	12.2013
Sprawdził	mgr inż. Andrzej Drożdż		St-197/89	Skala
Opracował	inż. Maciej Szulc		-	-
Opracował	mgr inż. Paulina Maciak		-	Nr rys.
Opracował	inż. Renata Gierczak		-	4

RZUT Z GÓRY



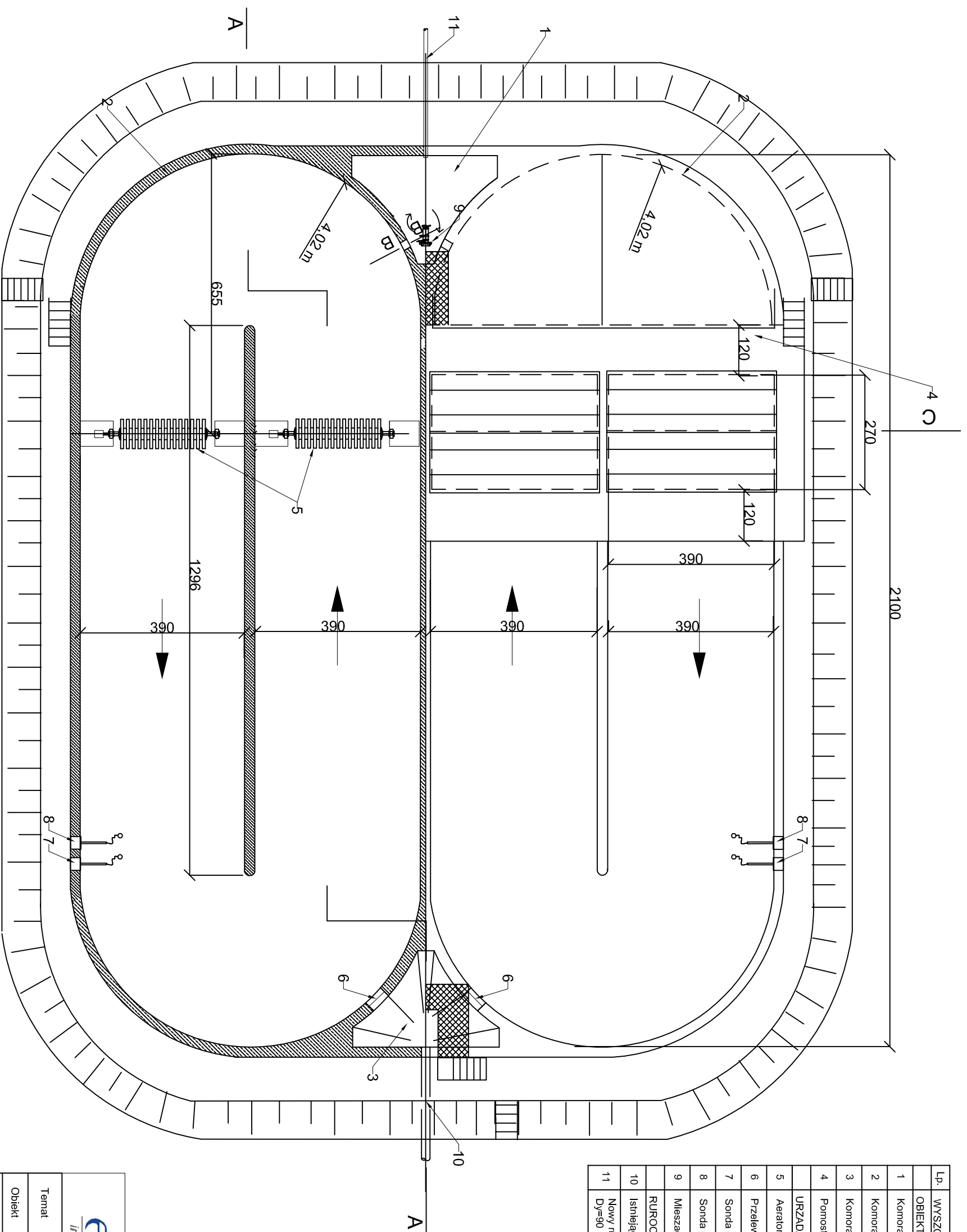
PRZEKRÓJ A-A




Lp	WYSZCZEGÓLNIENIE	Szt.
OBIEKTY KUBATUROWE		
1	pompiwnia ścieków surowych- część mokra	
2	pompiwnia ścieków surowych- część zaworowa	
URZADZENIA		
3	pompa zatopialna typ AS 084.1, 161 S13/4D, ciężar pompy - 37kg, Q=10,8 l/s, H=4,1m, M=1,3kW	2
ARMATURA I KSZTAŁTKI		
4	zasuwa odcinająca, kolenkowa DN 80, L=180 mm	2
5	Zawór kulowy zwrotny z wyczystką, kolenkowy DN 80, L=260mm	2
6	tuleja kolenkowa Dy=90, wyk. PE 100, SDR 17	6
7	kształtka kolenkowa 90° Dy=90, wyk. PE 100, SDR 17	4
8	trójnik Dy=110, wyk. PE 100, SDR 17	1
9	redukcja Dy=110/90, wyk. PE 100, SDR 17	1
RUROCIĄGI		
10	rurociąg Dy=90 wyk. PE 100, SDR 17	
11	rurociąg Dy=110 wyk. PE 100, SDR 17	
12	rurociąg Dy=160 wyk. PE 100, SDR 17	
13	rurociąg Dy=315 wyk. PE 100, SDR 17	
INNE		
14	przejście szczelne	8
15	przewodnica rurowa do pomp, wyk. stal nierdzewna	2
16	żurawik do pomp ZSW -15, udźwig 150kg	1
17	stopnie złączowe	
18	wspornik pod rurociąg, H= 0,50m, wyk. stal ocynkowana	4
19	właz kwadratowy 600x700, wyk. aluminium	2
20	właz ϕ 600, wyk. aluminium	1

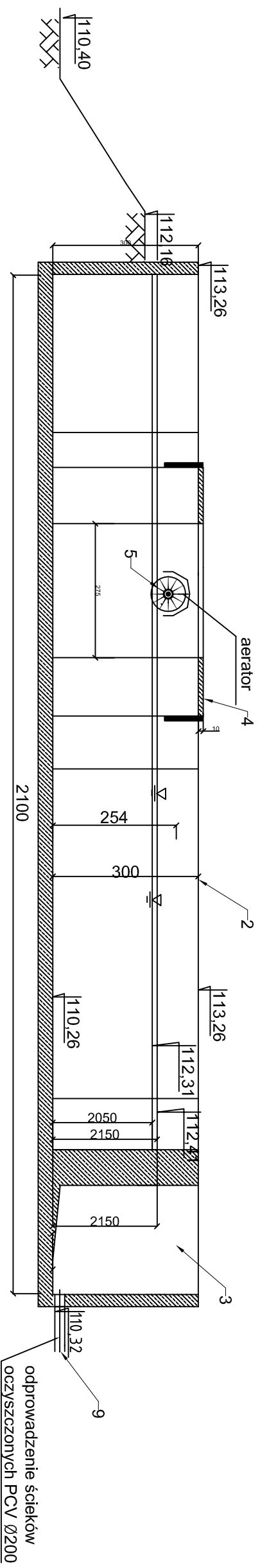
ekowater <i>inżynieria i technologia</i>		EKOWATER ul. Warszawska 31 05-092 Łomianki	
Temat	MODERNIZACJA OGCYSZCZALNI ŚCIEKÓW W GMINIE GRABÓW NAD PILICĄ		
Obiekt	Pompiwnia ścieków surowych		
Rysunek	Rzut z góry, przekrój A-A		
Branża	Technologiczno-instalacyjna	Podpis	Nr upr.
Projektował	mgr inż. Tomasz Włodarczyk		MAZ/0218/ POOS/07
Sprawdził	mgr inż. Andrzej Drożdż		St-19/789
Opracował	inż. Maciej Szulc		1:50
Opracował	mgr inż. Paulina Maciak		-
Opracował	inż. Renata Gierczak		-
			5

Lp.	WYSZCZEGÓLNIENIE	Szt.
1	OBIEKTY KUBATUROWE	
1	Komora rozdziału	1
2	Komora osadu czynnego	2
3	Komora zbiorcza	1
4	Pomost betonowy	2
URZADZENIA		
5	Aerator typ "70" L = 2,0 m	4
6	Przelew regulowany, wyk. stal nierdzewna	2
7	Sonda do pomiaru tlenu	2
8	Sonda do pomiaru gęstości osadu	2
9	Mieszadło	1
RUROCIĄGI		
10	Istniejący rurociąg odprowadzający ścieki oczyszczone, wyk. PVC Dy=200	
11	Nowy rurociąg doprowadzający ścieki do komory rozdziału, wyk. PE Dy=90	

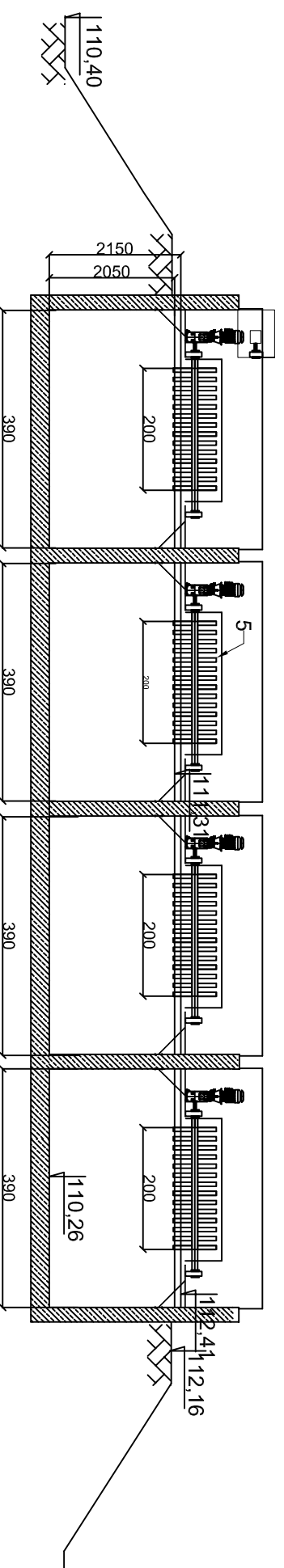


 <i>Inżynieria i technologia</i>		EKOWATER ul. Warszawska 31 05-092 Łomianki	
Temat	MODERNIZACJA OCZYSZCZALNI ŚCIEKÓW W GMINIE GRABÓW NAD PILICĄ		
Obiekt	Reaktor biologiczny		
Rysunek	Rzut z góry		
Branża	Technologiczno-Instalacyjna	Podpis	
Projektował	mgr inż. Tomasz Włodarczyk	Nr. upr.	MAZ/0218/ POOS/07
Sprawdził	mgr inż. Andrzej Drożdż		Sl-197/89
Opracował	inż. Maciej Szulc		-
Opracował	mgr inż. Paulina Maciak		-
Opracował	inż. Renata Gierczak		-
			Skala
			1:100
			Nr. rys.
			-
			6

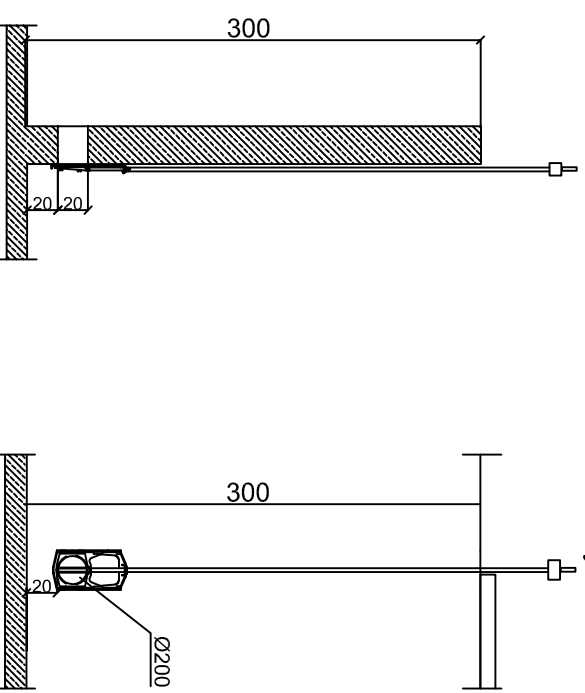
Przekrój A-A 1 : 100



Przekrój C - C 1 : 100

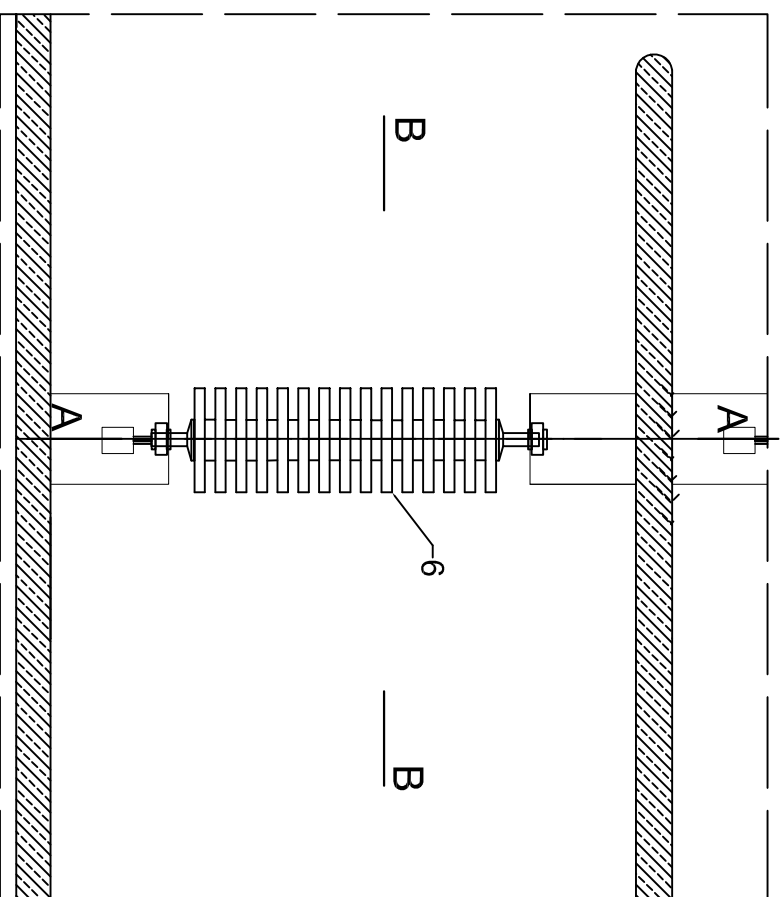


Przekrój B - B 1 : 50
widok od strony komory rozdzielu

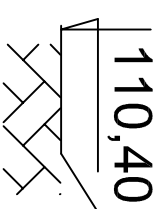
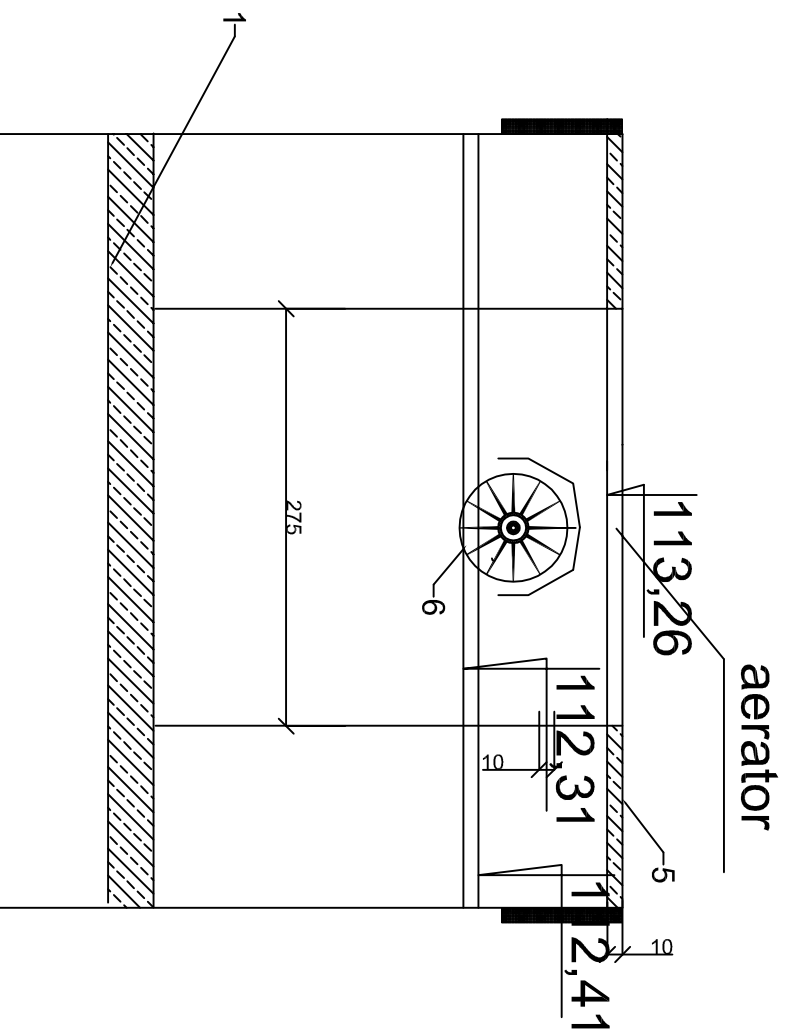


ekowater <i>Inżynieria i Technologia</i>		EKOWATER ul. Warszawska 31 05-092 Łomianki	
Temat	MODERNIZACJA OCZYSZCZALNI ŚCIEKÓW W GMINIE GRABÓW NAD PILICĄ		
Obiekt	Reaktor biologiczny		
Rysunek	Przekrój A-A, przekrój B-B, przekrój C-C, przekrój D-D		
Branża	Technologiczno-instalacyjna	Podpis	Nr upr.
Projektował	mgr inż. Tomasz Włodarczyk		MAZ/0218/ POOS/07 12.2013
Sprawdził	mgr inż. Andrzej Drożdż		St-197/89 Skala
Opracował	inż. Maciej Szulc		-
Opracował	mgr inż. Paulina Maciak		-
Opracował	inż. Renata Gierczak		Nr rys. 7

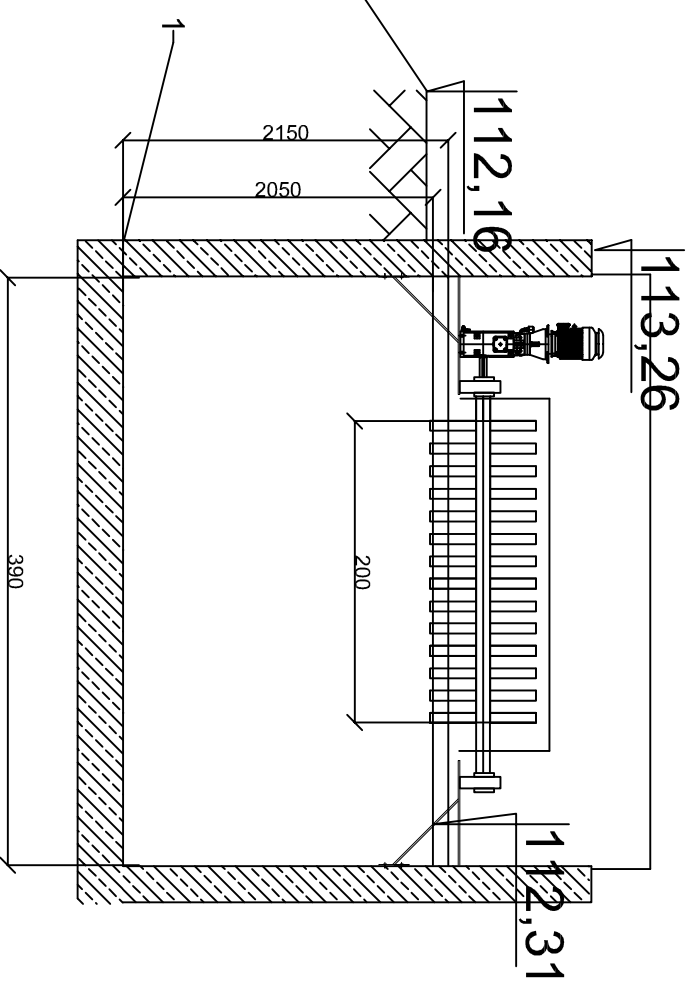
RZUT Z GÓRY



PRZEKRÓJ B-B



PRZEKRÓJ A-A

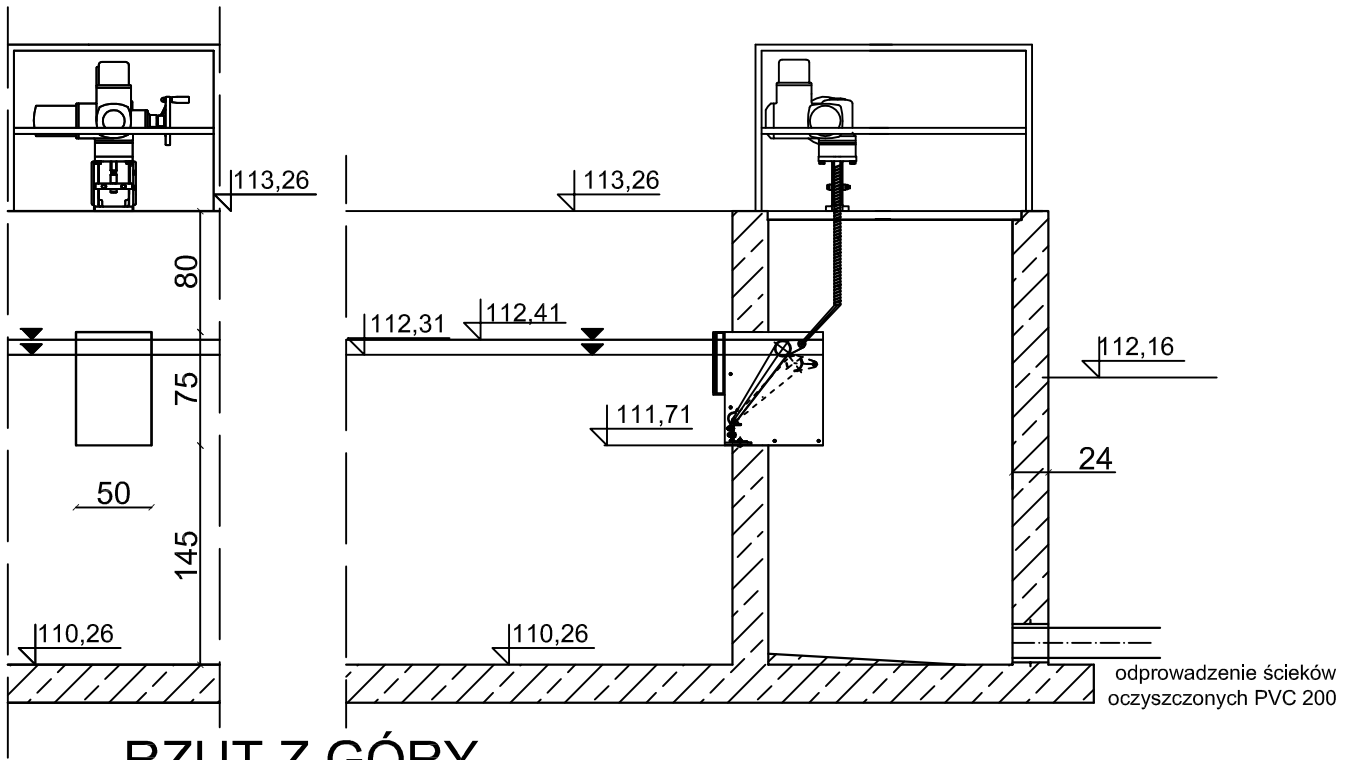


Lp.	WYSZCZEGÓLNIENIE	szl.
	OBIEKTY KUBATUROWE	
1	Komora osadu czynnego	1
2	Komora bezleniowa	1
3	Komora zbiornicza	1
4	Pomost betonowy	2
5	Ścianka kierująca	2
	URZADZENIA	
6	Aerator typ "85" L = 2,0 m	2
7	Przelew regulowany, L=0,5 m, wyk. stal nierdzewna	1
8	Mieszadło zaopłabne RW 2022 S13/4, moc 1,3 kW	1
9	Sonda do pomiaru tlenu	1
10	Sonda do pomiaru gęstości osadu	1
	RUROCIĄGI	
11	Rurociąg odprowadzający ścieki do osadnika wlotowego, wyk. PE 100 SDR17 Dy=160	
12	Rurociąg doprowadzający ścieki po oczyszczeniu mechanicznym, wyk. PE 100 SDR17 Dy=110	
13	Rurociąg osadu recykulowanego, wyk. PE 100 SDR17 Dy=90	

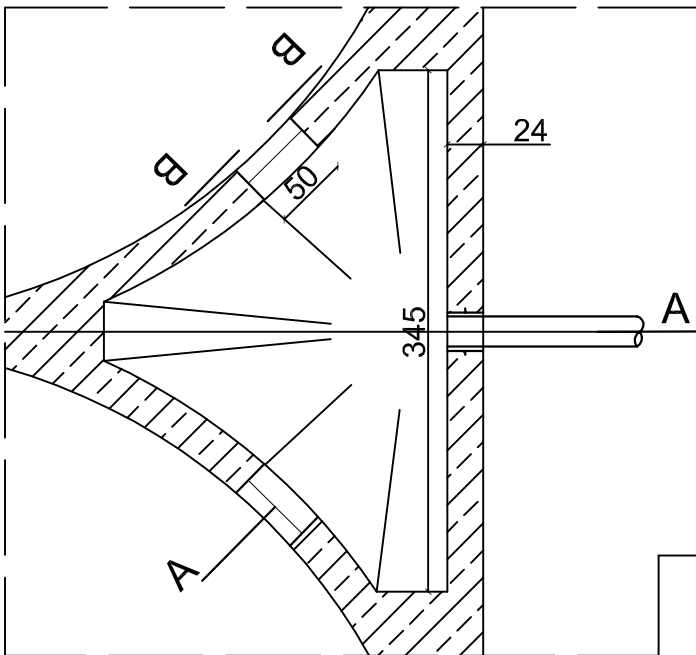
ekowater <i>Inżynieria i Technologia</i>		EKOWATER ul. Warszawska 31 05-092 Łomianki	
Temat	MODERNIZACJA ODCYSZCZALNI ŚCIEKÓW W GMINIE GRABÓW NAD PILICĄ		
Obiekt	Reaktor biologiczny - stanowisko aeratora		
Rysunek	Rzut z góry, przekrój A-A, przekrój B-B		
Branża	Technologiczno-instalacyjna	Podpis	Nr upr.
Projektował	mgr inż. Tomasz Włodarczyk		MAZ/0218/ POOS/07 12.2013
Sprawił	mgr inż. Andrzej Drożdż		St-197/89 Skala
Opracował	inż. Maciej Szulc		-
Opracował	mgr inż. Paulina Maciak		Nr rys.
Opracował	inż. Renata Gierczak		-
			8

PRZEKRÓJ B-B

PRZEKRÓJ A-A



RZUT Z GÓRY

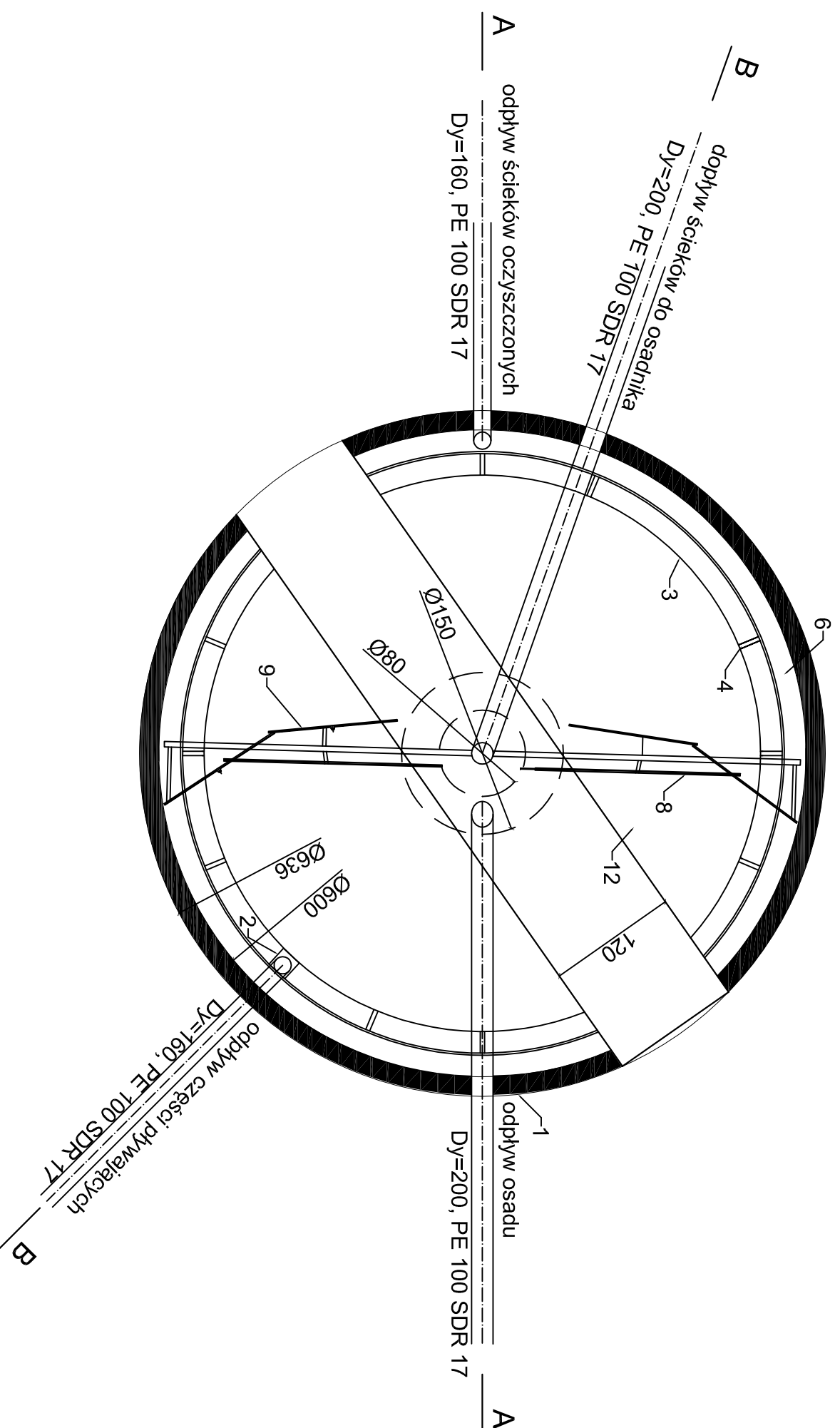


ekowater
inżynieria i technologia


EKOWATER SP. Z O.O.
ul. Warszawska 31
05-092 Łomianki

Temat	MODERNIZACJA OCZYSZCZALNI ŚCIEKÓW W GMINIE GRABÓW NAD PILICĄ			
Obiekt	Reaktor biologiczny - komora przelewowa			
Rysunek	Rzut z góry, przekrój A-A, przekrój B-B			
Branża	Technologiczno-instalacyjna	Podpis	Nr upr.	Data
Projektował	mgr inż. Tomasz Włodarczyk		MAZ/0218/ POOS/07	12.2013
Sprawdził	mgr inż. Andrzej Drożdż		St-197/89	Skala
Opracował	inż. Maciej Szulc		-	1:50
Opracował	mgr inż. Paulina Maciak		-	Nr rys.
Opracował	inż. Renata Gierczak		-	9

RZUT Z GÓRY



L.p	WYSZCZEGÓLNIENIE
	OBIEKTY KUBATUROWE
1	osadnik wtórny
	WYPOSAŻENIE
2	zbiornik zrzutowy części pływających, wyk. stal OH18N9
3	deska szumowa, wyk. stal OH18N9
4	wsporniki deski szumowej, wyk. stal OH18N9
5	przelew pilasty, wyk. stal OH18N9
6	koryto odpływowe - wyk. stal OH18N9
7	bęben dyfuzyjny, wyk. stal OH18N9
8	deska zgarniacza części pływające, wyk. stal kwasoodporna OH18N9
9	zgarniacz dna, wyk. stal OH18N9
10	rama zgarniacza, wyk. stal OH18N9
11	napęd zgarniacza
12	pomost zgarniacza, szerokość 1,20m, wyk. stal ocynkowana
13	barierki ochronne, wyk. stal ocynkowana
14	drabina, wyk. stal ocynkowana

 <i>Inżynieria i technologia</i>		EKOWATER ul. Warszawska 31 05-092 Łomianki	
Temat	MODERNIZACJA OCZYSZCZALNI ŚCIEKÓW W GMINIE GRABÓW NAD PILICĄ		
Obiekt	Osadnik wtórny		
Rysunek	Rzut z góry		
Branża	Technologiczno-Instalacyjna	Podpis	
Projektował	mgr inż. Tomasz Włodarczyk	Nr upr.	MAZ/0218/ POOS/07
Sprawdził	mgr inż. Andrzej Drożdż		12.2013
Opracował	inż. Maciej Szulc		Skala 1:50
Opracował	mgr inż. Paulina Maciak		Nr rys. -
Opracował	inż. Renata Gierczak		-
			10